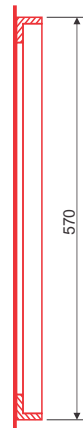
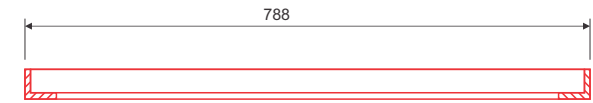


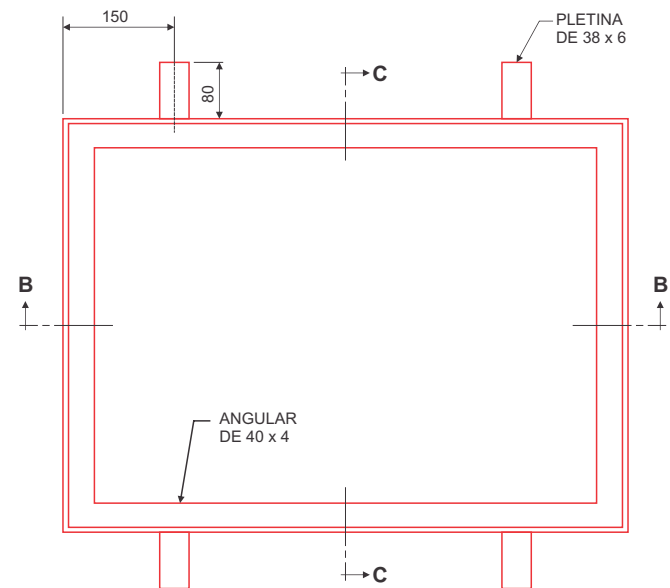
PLANTA



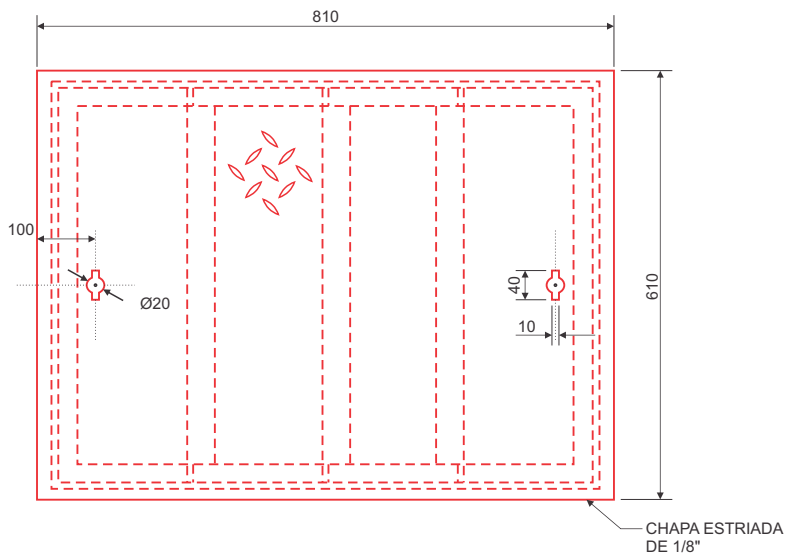
SECCION A - A



SECCION B - B



PLANTA



VISTA DE ARRIBA

**MARCO Y TAPA
PARA TANQUILLA ELECTRICA**

