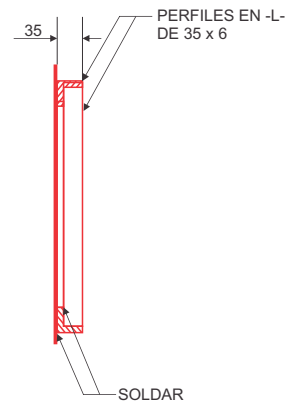
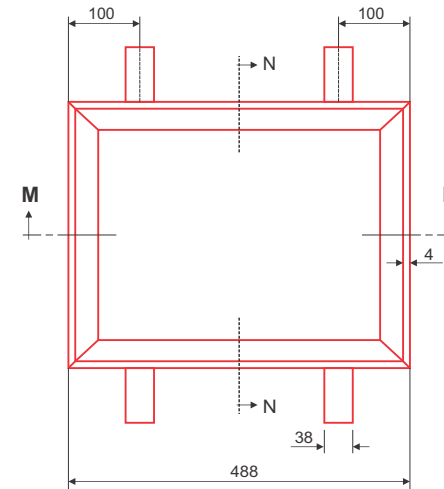


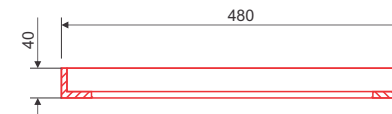
PLANTA



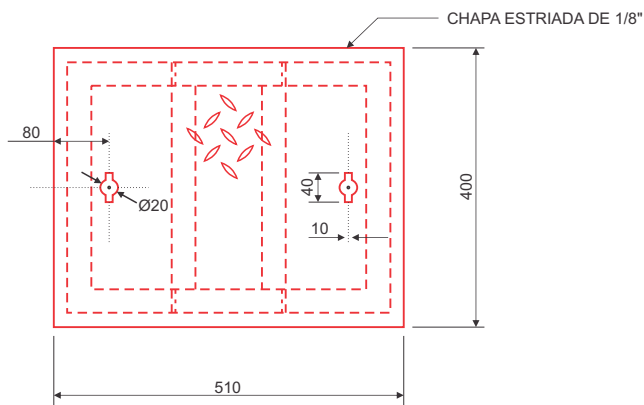
SECCION A - A



PLANTA



SECCION M - M



VISTA DE ARRIBA

MARCO Y TAPA (2) PARA TANQUILLA ELECTRICA

